



## AVK ФЛАНЕЦ COMBI СБОРНЫЙ ДЛЯ ТРУБ ИЗ КОВКОГО ЧУГУНА, PN 10 ИЛИ PN 16

05/66

002

неупругий (неустойчивый к растягивающим нагрузкам), с уплотнением из EPDM

В ассортименте AVK фланцев COMBI есть фланцы упругие (с уплотнительным узлом устойчивым к растягивающим нагрузкам) для ПЭ, ПВХ и труб из ковкого чугуна, а также фланцы неупругие (с уплотнительным узлом неустойчивым к растягивающим нагрузкам) для труб из ПВХ, стали или ковкого чугуна. Дизайн фланцев дает возможность регулирования глубины вставки труб независимо от исполнения их среза, и компенсирует их возможный перекосяк. Уплотнения из резины EPDM, утвержденной для контакта с питьевой водой. Фланцы имеют эпоксидное покрытие по стандарту DIN 30677-2 и по нормам AVK.

### Описание изделия

Обжимной сборный фланец в комплекте с неупругим уплотнением (неустойчивым к растягивающим нагрузкам из-за отсутствия зажимного кольца) для воды и нейтральных жидкостей до макс. 70°C.

### Стандарты

- Конструкция по стандарту EN 545
- Стандартная рассверловка фланцев в соответствии с EN1092 (ISO 7005-2), PN 10 или PN 16

### Характеристика

- Благодаря ширине уплотнительного кольца, на котором четко отмечена буферная полоса, можно легко регулировать положение трубы;
- Не требует совершенно ровных фасок или правильных углов среза при условии установки трубы в пределах буферной полосы уплотнительного кольца;
- Бочкообразный профиль уплотнения допускает перекосяк / осевое отклонение трубы до  $\pm 3,5^\circ$ ;
- Во время монтажа труба не сдвинется в глубину фланца, что способствует герметичности соединения;
- Уплотнения из резины EPDM - утвержденные для контакта с питьевой водой;
- Резина уплотнения высокостойкая к химреагентам для обработки воды, и имеет высокую степень восстанавливаемости формы после сжатия;
- Уплотнение опирается на гильзу из ковкого чугуна с эпоксидным покрытием;
- Фланец из ковкого чугуна с эпоксидным покрытием по DIN 30677-2 и по нормам AVK;
- Фланец COMBI поставляются в комплекте с уплотнительным узлом;
- Расчетное давление: 29 бар по EN 545. Рабочее давление: макс. 16 бар. Максимальное испытательное давление – по стандарту труб.

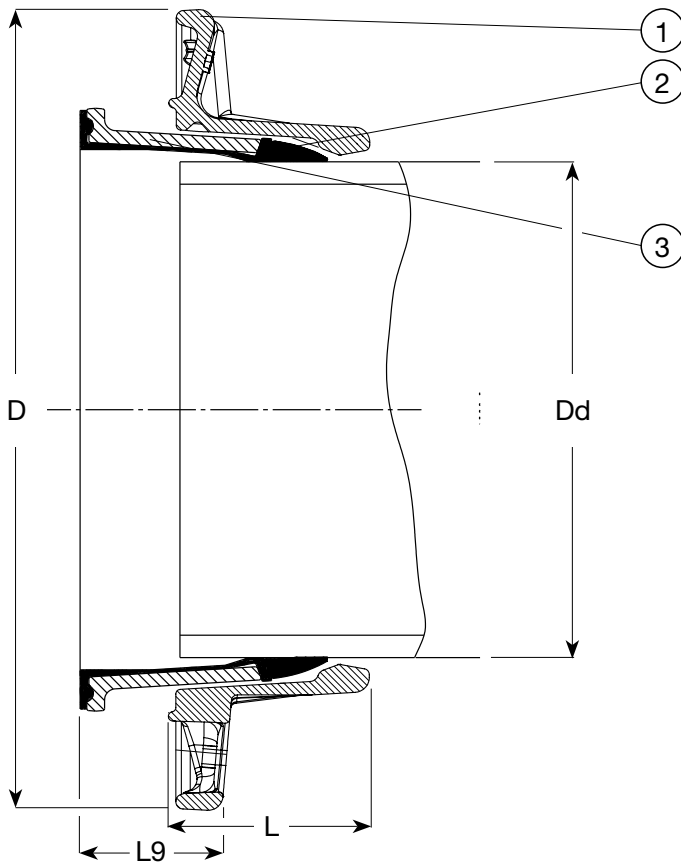


# AVK ФЛАНЕЦ СОМВІ СБОРНЫЙ ДЛЯ ТРУБ ИЗ КОВКОГО ЧУГУНА, PN 10 ИЛИ PN 16

05/66

002

неупругий (неустойчивый к растягивающим нагрузкам), с уплотнением из EPDM



## Компоненты и Материалы

1. Фланец	ковкий чугун GJS-500-7 (GGG-50)	2. Уплотнительное кольцо	резина EPDM
3. Опорная гильза	ковкий чугун		

Материал компонентов может быть заменен на равноценный или материалом более высокого класса без предварительного уведомления.

## Артикулы и Типоразмеры

Артикул AVK	DN мм	Dd мм	Расверл. фланцев	D мм	L мм	L9 mm	Теор. масса кг
05-060-66-0602204	60	77	PN10/16	175	48	49	2.3
05-080-66-0802104	80	98	PN10/16	200	54	57	2.8
05-100-66-1002104	100	118	PN10/16	220	58	52	3.6
05-125-66-1252104	125	144	PN10/16	250	66	65	5.4
05-150-66-1502104	150	170	PN10/16	285	73	64	5.7
05-200-66-2002404	200	222	PN10	340	87	75	8.7
05-250-66-2502404	250	274	PN10	395	121	77	19